

КАТАЛОГ И КОЛЛЕКЦИЯ  
КОПИИ ИЛИ СЛОВАРИ  
ИЛИ  
КОПИИ ИЛИ СЛОВАРИ  
КОПИИ ИЛИ СЛОВАРИ

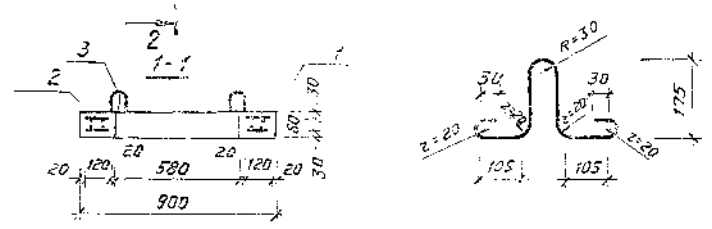
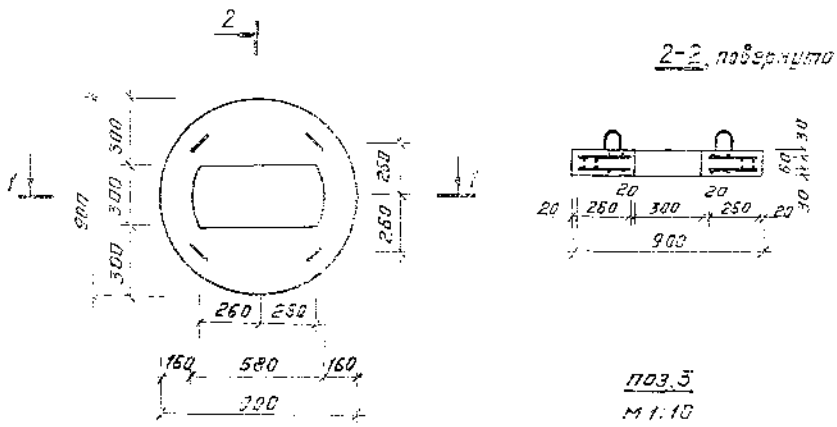
## Содержание альбома.

| Обозначение | Наименование                 | Стр. |
|-------------|------------------------------|------|
| АС-1        | Схемы дождеприемных колодцев | 3    |
| АС-2        | Схемы дождеприемных колодцев | 4    |
| АС-3        | Колодцы марки ДК-1 ÷ ДК-14   | 5    |
| АС-4        | Таблица 1                    | 6    |
| АС-5        | Колодцы марки ДК-15 ÷ ДК-28  | 7    |
| АС-6        | Таблица 2                    | 8    |
| АС-7        | Колодцы марки ДК-29 ÷ ДК-42  | 9    |
| АС-8        | Таблица 3                    | 10   |
| АС-9        | Колодцы марки ДК-43 ÷ ДК-55  | 11   |
| АС-10       | Таблица 4                    | 12   |
| АС-11       | Колодцы марки ДК-57 ÷ ДК-70  | 13   |
| АС-12       | Таблица 5                    | 14   |
| АС-13       | Колодцы марки ДК-71 ÷ ДК-76  | 15   |
| АС-14       | Таблица 6                    | 16   |
| АС-15       | Колодцы марки ДК-79 ÷ ДК-86  | 17   |
| АС-16       | Таблица 7                    | 18   |
| АС-17       | Узлы заделки труб            | 19   |
| кж.и.1      | Плита днища КИД-7            | 20   |
| кж.и.2      | Плита днища КИД-10а          | 21   |
| кж.и.3      | Сетка арматурная С-1-1       | 22   |
| кж.и.4      | Сетка арматурная С-1-2       | 23   |
| кж.и.5      | Плита перекрытия КИП1-7      | 23   |
| кж.и.6      | Сетка арматурная С-1-3       | 24   |
| кж.и.7      | Сетка арматурная С-2-1       | 24   |
| кж.и.8      | Плита перекрытия КИП2-7      | 25   |
| кж.и.9      | Сетка арматурная С-1-4       | 26   |
| кж.и.10     | Сетка арматурная С-2-2       | 26   |
| кж.и.11     | Плита перекрытия КИП3-10     | 27   |
| кж.и.12     | Сетка арматурная С-1-5       | 28   |

| Обозначение | Наименование              | Стр. |
|-------------|---------------------------|------|
| кж.и.13     | Сетка арматурная С-2-3    | 28   |
| кж.и.14     | Плита перекрытия КИП3-10  | 29   |
| кж.и.15     | Сетка арматурная С-1-6    | 30   |
| кж.и.16     | Сетка арматурная С-2-4    | 30   |
| кж.и.17     | Плита перекрытия КИП4-10  | 31   |
| кж.и.18     | Сетка арматурная С-1-7    | 32   |
| кж.и.19     | Сетка арматурная С-2-5    | 32   |
| кж.и.20     | Кольцо стеновое КЦ-7-9б   | 33   |
| кж.и.21     | Кольцо стеновое КЦ-7-9в   | 34   |
| кж.и.22     | Сетка арматурная С-1-8    | 35   |
| кж.и.23     | Сетка арматурная С-1-9    | 35   |
| кж.и.24     | Кольцо стеновое КЦ-10-9б  | 36   |
| кж.и.25     | Кольцо стеновое КЦ-10-9в  | 37   |
| кж.и.26     | Сетка арматурная С-1-10   | 38   |
| кж.и.27     | Сетка арматурная С-1-11   | 38   |
| кж.и.28     | Дождеприемник бортовой    | 39   |
|             | Таблица привязки колодцев | 40   |
|             | Технические условия       | 41   |

## Условные обозначения марок колодцев

ДК-1 — дождеприемный колодец,  
порядковый номер 1.



| Фасон | Длина | Площ | Обозначение             | Наименование        | Мат   | Примечание     |
|-------|-------|------|-------------------------|---------------------|-------|----------------|
|       |       |      |                         | Документация        |       |                |
|       |       |      | ТМП 902-09-46.88 ТЭ     | Техническое условие |       |                |
|       |       |      |                         | Сборочные единицы   |       |                |
|       |       |      |                         | Решка арматурная    |       |                |
| КЧ    | 1     |      | ТМП 902-09-46.88 КЖН.Б  |                     | 0-93  | 1              |
| КЧ    | 2     |      | ТМП 902-09-46.88 КЖН.Т  |                     | 0-21  | 1              |
|       |       |      |                         | Детали              |       |                |
| БД    | 3     |      | ТМП 902-09-46.88 КЖН.БД | А-1-8-ГОСТ 5781-82* | φ=603 | 4 0.32 кг      |
|       |       |      |                         | Материалы           |       |                |
| БД    | 4     |      |                         | Бетон класса В15    | 0.05  | м <sup>3</sup> |

Ведомость расхода стали на элемент, кг

| Марка элемента | Изделия арматурные |          |               |      | Вес  | Изделия закладные |      | Итого |
|----------------|--------------------|----------|---------------|------|------|-------------------|------|-------|
|                | Арматура класса    |          |               |      |      | Арматура класса   |      |       |
|                | А-III              |          | А-I           |      |      | А-I               |      |       |
|                | ГОСТ 5781-82*      |          | ГОСТ 5781-82* |      |      | ГОСТ 5781-82*     |      |       |
|                | φ10                | Угол φ 8 | Угол          |      | φ 8  | Угол              |      |       |
| КЦП 1-7        | 3.25               | 3.25     | 3.59          | 3.59 | 6.94 | 1.28              | 1.28 | 2.12  |

| ТМП 902-09-46.88 |           |        |       | КЖН.5             |       |         |
|------------------|-----------|--------|-------|-------------------|-------|---------|
| Плита перекрытия |           |        |       | Стая              | Масса | Масштаб |
| Исполн           | Синькова  | Провер | 05.88 | РП                | 1400  | 1:20    |
| Нач. гр.         | Кривчун   | Провер | 05.88 | Лист 1 из 1       |       |         |
| Нач. спец.       | Дучацкий  | Провер | 05.88 | МЖКХ РСФСР        |       |         |
| Нач. контр.      | Кривчун   | Провер | 05.88 | Гидрохиммундирнин |       |         |
| Нач. штаб.       | Ширинский | Провер | 05.88 | в Москва          |       |         |